

Jack tooless categoría 5e UTP

Jack tooless categoría 5e UTP

Herramienta para instalación: No

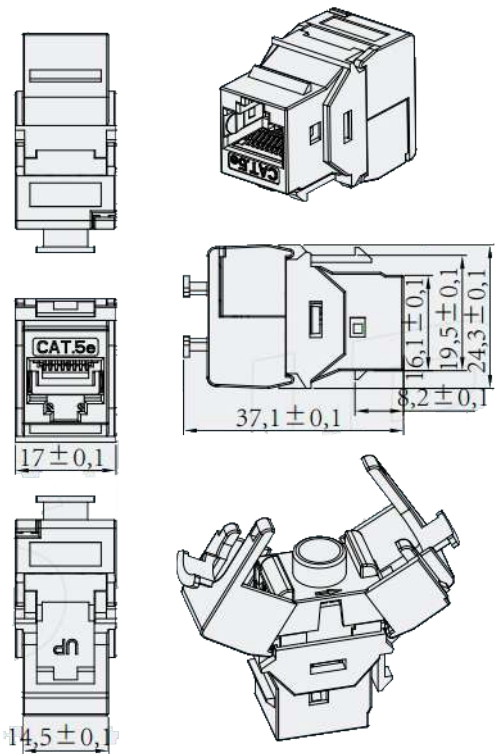
Color: Azul, negro

Los jacks tooless Net-Link de categoría 5e UTP, son aptos para realizar conexiones en patch panels, racks, y áreas de trabajo, brindando un excelente desempeño gracias a sus conectores.

El diseño preciso para la no utilización de herramientas, hace de este Jack el perfecto complemento para las instalaciones de red donde se exige los mejores resultados.

Contiene una pieza de sujeción para el cable, permitiendo así que no exista futuros desprendimientos al momento de realizar un movimiento brusco en el cable.

Este Jack cumple con todas las normativas internacionales, supera todos los test de certificación de Fluke Networks®.



Estándares de desempeño	<ul style="list-style-type: none"> • ISO/IEC 11801 Clase E • ANSI/TIA-568-B.2
Características	<ul style="list-style-type: none"> • Material piezas plásticas: PC UL94V-0 • Material Conector: Bronce fosforoso con baño de oro 3U • Duración conectores: 750 inserciones • Material clips: Bronce fosforado • Duración clips: 250 perforaciones • Calibres compatibles: 22AWG - 24AWG